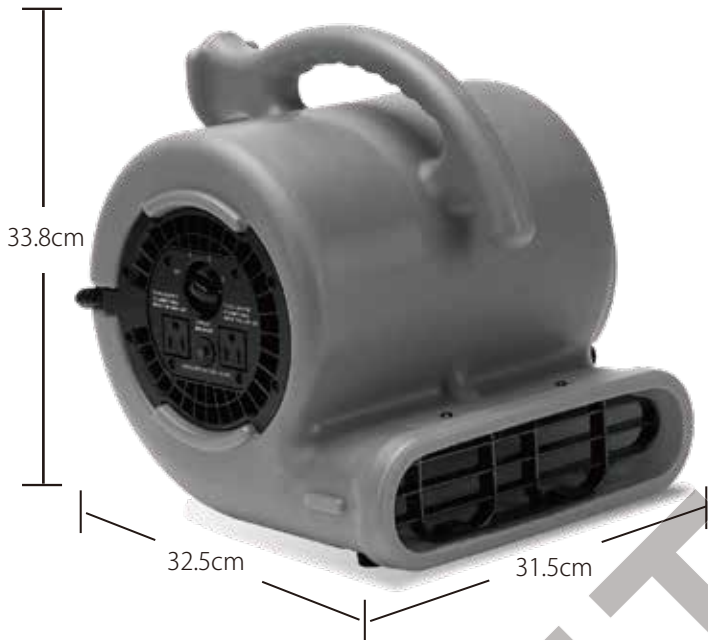




HAWK
ENTERPRISES

Hawk BVP25D (410250)

1分あたり 25.5 m³の空気を動かすエアムーバー Mini



Hawk BVP25D (410250)

1分あたり 25.5 m³の空気を動かすエアムーバー Mini

床の乾燥、空気の循環・排出

新しい Hawk BVP250 のエアムーバー Mini は小規模～中規模の業務に最適なサイズで、1/4 馬力の誘導電動機で手が届きづらい場所の換気を行います。3 スピードモーターが、1 分間に最大 25.5 m³の空気を循環します。

側面のコントロールパネルに 12 アンペア予備電源差込口 2 つが付いており、直列式接続で、最大 5 台つなぐことができます。静音設計 (76dB) です。

設計

- 3 スピード, 1/4 馬力モーター, 10 フィート (3 m) 14 AWG 電気コード
- コントロールパネルに 3 速スイッチと回路ブレーカー搭載
- 1 分間に最大 25.5 m³の空気循環
- 側面のコントロールパネルに 2 つの 12 アンペア予備電源差込口
- さらに効果的で集中的な空気循環を可能にする、最大 5 台の直列式接続
- 頑丈な成形プラスチック製で、最大 5 台積み重ね可能
- 人間工学設計のハンドルで運搬がラク
- 軽量: 5.1kg
- 静音駆動: 67dB
- C-ETL-US 認証

品番	410250
色	グレー
モーター	1/4馬力, 115ボルト, 60ヘルツ
風量	25.5m ³ /分 (900 立方フィート/分) (高速), 19.8 m ³ /分 (700 立方フィート/分) (中速), 19.5m ³ /分 (690 立方フィート/分) (低速)
使用アンペア	2.1 アンペア (高速), 1.8 アンペア (中速), 1.7 アンペア (低速)
風の角度	0度, 45度, 90度
最大静圧	1.3"
フレーム構成	頑丈な成形プラスチック
積み重ね個数	5台
直列式接続	可能-5台まで
重量	5.1kg
梱包重量	5.7kg
寸法(cm)	32.5 × 31.5 × 33.8
コード	3m, 14 AWG
騒音レベル	67 dB
認証	C-ETL-US



側面搭載
3速スイッチと
2つの110V電源出力



更に風力を強くする
最大5台の直列式接続



3つの風の角度
0度, 45度, 90度



作業困難な場所にも
使用が可能



輸入・販売・技術提供
ビーフューチャー株式会社

〒566-0062 大阪府摂津市鳥飼上3-15-34
Tel : 072-654-8706 Fax : 072-653-6152
www.b-future.jp info@b-future.jp