



# ペイサー 12 UE/15 UE

12インチ・15インチ シングルモーター  
直立型バキュームクリーナー



ペイサー12UE/15UE 直立型は、考えられる限りのあらゆるレベルで、あなたの施設のメンテナンスに価値をもたらします。

- **性能**—A 1.7 HP バキュームモーターと3ステージHEPAフィルタ
- **適切な人間工学**—ハンドルの高さを調整可能、人間工学に基づいたグリップ、運搬ハンドル、フォームグリップハイアップ清掃チューブ。
- **直感的な使用**—主な操作可能個所を緑に色付けしています。出願中のウェイブロックフィルターバックと内部の配列で、毎回フィルターバッグをしっかりと取り付け可能。
- **室内空気質に配慮**—CRI(カーペット・ラグ協会)承認、ゴールド認証取得。LEED-EBOM(米国環境性能評価システム)の全基準に適合。
- **簡単メンテナンス**—道具なしで、ブラシやコードの取り換え可能。

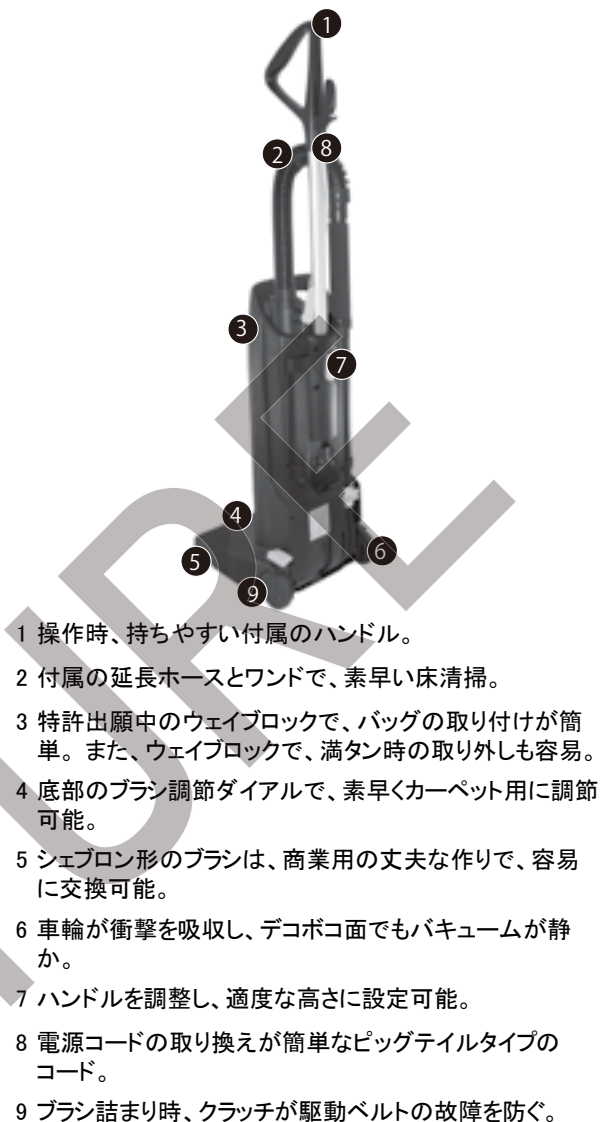
バッグ満タン時点灯。温度保護モーター付き。故障時、クラッチがブラシとベルトを保護。

バッグ満タン時でも、特許出願中のウェイブロックフィルターバックと内部の配列で、バッグの取り外しが容易。

- **多用途性**—薄型で、家具や取付部品の下を容易にバキューム可能。床上3mまで届く延長ワンド付き。3インチ丸型ブラシと10インチ隙間用用具を本体に収納。

# ペイサー 12/15UE 仕様

ブラシ	シェブロン型ブラシ
モーター	2ステージ、9amps@120V(1150ワット)
タイプ	1.7 馬力
気流	最高100 CFM (47リットル/秒)
揚水	234cm
フィルター	3ステージ 上層充填、2層ポリ加工フィルターバッグ、モーターフィルター、HEPA排気フィルター
スイッチ&制御	ロッカー オン/オフ スイッチとバッグ満タン時 ライト点灯
コード	12 m 18-3 SJT 安全色 黄色
構造	複合ポリプロピレン(ボディと底部)
バッグ容量	4.5リットル ドライ
清掃幅	
12 UE	30 cm
15 UE	38 cm
騒音レベル	67 dBA
寸法	
高さ	125 cm
幅 12 UE	32 cm
幅 15 UE	39 cm
重さ 12 UE	8.6 kg
重さ 15 UE	8.9 kg
輸送重量	10.4 kg 最高
生産性	12 UE 毎時319m <sup>2</sup> 15 UE 毎時398m <sup>2</sup>



- 1 操作時、持ちやすい付属のハンドル。
- 2 付属の延長ホースとワンドで、素早い床清掃。
- 3 特許出願中のウェイブロックで、バッグの取り付けが簡単。また、ウェイブロックで、満タン時の取り外しも容易。
- 4 底部のブラシ調節ダイヤルで、素早くカーペット用に調節可能。
- 5 シェブロン形のブラシは、商業用の丈夫な作りで、容易に交換可能。
- 6 車輪が衝撃を吸収し、デコボコ面でもバキュームが静か。
- 7 ハンドルを調整し、適度な高さに設定可能。
- 8 電源コードの取り換えが簡単なピッグテイルタイプのコード。
- 9 ブラシ詰まり時、クラッチが駆動ベルトの故障を防ぐ。

## WAVE-LOK

特許出願中のウェイブロックフィルターバッグと内部の配列で、バッグの取付けが毎回簡単。ウェイブロックが、バッグの取付け間違いによるゴミと埃の漏れを削減します。ウェイブロックで、満タン時のバッグの取り外しも簡単です。



US Patent D664317  
US Patent 13/210840  
Trademark 85/328511



輸入・販売・技術提供  
ビーフューチャー株式会社

〒566-0062 大阪府摂津市鳥飼上3-15-34  
Tel : 072-654-8706 Fax : 072-653-6152  
www.b-future.jp info@b-future.jp