



ラングラー®1503 AB

15インチコンパクト自動スクラバー



人間工学に基づいたデザイン、簡単な操作、そして小回りの利くラングラー 1503AB は、数ある小型自動洗浄機の中でも最高の価値を生み出します。

- 930㎡以下の作業用として作られているので、洗面所、コンビニエンスストア、介護施設の部屋に最適です。大型施設の食料品店のレジ周り、学校の食堂、飲食店の厨房、病室等の障害物がある場所にも理想的です。
- 14ℓの溶液タンクと16ℓの回収タンクを備えていて、このサイズの自動洗浄機としては驚きの大容量です。
- スクイージーはスクラブブラシの真後ろに取り付けられています。スクラブブラシの周りで自由に動き、鋭角な回転でも確実に溶液を回収します。
- バッテリー駆動型で、スクラブ幅は38.5cmです。
- 付属の搭載型充電器は、電気コンセントが利用できる場所であればどこでも充電が可能です。

Wrangler 1503 AB 仕様書

ブラシ/パッド 38.5cm

パッドドライブモーター

型式 24V、0.33馬力、250ワット
 速度 毎分130回転
 パット圧 23kg

バキュームモーター

型式 24V、0.4馬力、300ワット
 流量/分 1.8m³
 揚水 124cm
 防御 球浮き、プラスチックトレイ

バッテリー 12V 2個、ジェル、35アンペア/1時間

タンク

溶液 14ℓ
 回収 16ℓ

スキージー 45cm スイングタイプ、分離式

構造

車体 アルミニウム 鋳造ポリエチレンタンク
 車輪 跡のつかない車輪20cm、2個

騒音レベル 65dBA (操作者の位置での計測値)

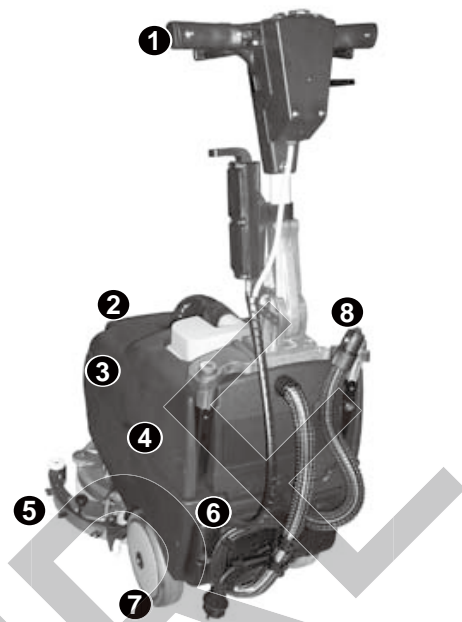
サイズ

長さ 76cm
 幅 40cm
 本体高さ 96cm
 ハンドル高さ 71cm (移動時ハンドルを折り畳んだ状態)

重量

マシン 64kg
 輸送時 72kg

仕事量 1,017m²/1時間
 1回の充電で1.5時間駆動



- 1 調節可能な人間工学に基づいたハンドルにより、操作性が増し作業者の疲労を軽減します。
- 2 14ℓの溶液タンクと16ℓの回収タンクが、生産性を高めます。
- 3 アルミニウム 鋳造ポリエチレンの車体は、へこみに強く、耐久性に優れています。
- 4 12Vのジェルバッテリー2個で、バキュームとブラシモーターが作動します。
- 5 カーブした45cmのスキージーは、実用的にスクラブブラシの真後ろに据付けられていて、完全に溶液を回収します。
- 6 搭載型バッテリー充電器は、コンセントがあるところならどこでも、再充電できます。
- 7 後方に20cmの車輪が2個ついているので、思い通りに操縦できます。
- 8 タンクの掃除も、便利な排水ホースで手早く効果的に行えます。

DO NO HARM

調節可能なハンドルで、どのような作業にもフィット

パッドの回転が、マシンの推進力を高め、作業者の疲れを軽減

作動音が静かなので (65dBA)
 昼間の清掃作業にも最適

B-FUTURE
 BRIGHT FUTURE

輸入・販売・技術提供
 ビーフューチャー株式会社

〒566-0062 大阪府摂津市鳥飼上3-15-34
 Tel : 072-654-8706 Fax : 072-653-6152
 www.b-future.jp info@b-future.jp