



ラングラー®2625DB

26インチ 自動スクラバー



中型サイズスクラバーのラングラー 2625DB は、大型サイズのスクラバーの特長を備えつつコンパクトで操作性に富む一台です。

- 従来の中型サイズスクラバーのタンクサイズと比べて 25%大容量の 25 ガロン (95 l) 溶液タンクと 27 ガロン (102 l) 回収タンクを装備。これにより廃水と溶液充填の手間が減らせました。
- 前部の駆動車輪と後部のキャスターで、狭い空間でも簡単に方向転換が可能
- 3つのスクラブ圧が多様なスクラブ洗浄を実現
- 変速車輪駆動がスムーズな操作を可能にし、作業者の疲労を軽減し仕事効率を維持します。
- 業務用使用に耐える頑丈な 7 ゲージスチール構造 & ポリエチレン製本体
- 充電地が搭載されているので、どこでも電源コンセントがある場所で充電が可能です。
- 丈夫なストレート形状ウレタン製スクイージーが前後両方向で等しく力を発揮します。
- 推奨別売品：カーブ形状スクイージー (#2492499)。この別売品を取り付けると水や小石等をスクイージー中央部に集めるため回収効率が高まります。

ラングラー®2625DB 仕様

ブラシ/パッド

洗浄幅	64cm
モーター	2 永久磁石、ギアドライブ
電圧	24V
馬力	0.75馬力
スピード	200回転/分
圧力	27kg、40kg、54kg
パッドドライブ	2 × 33cm

バキュームモーター

タイプ	3-ステージ、バイパス、接線方向放出部
電圧	24V
馬力	0.75 HP
揚水	142cm

駆動システム

種別	車輪駆動変速装置
電圧	24V
馬力	0.33馬力
スピード	前方61m/分、後方38m/分

構造

溶液タンク	ロトキャストポリエチレン 95ℓ
回収タンク	ロトキャストポリエチレン 102ℓ
フレーム	7ゲージスチール
キャスター	1個 10cmボールベアリング回転キャスター
ホイール	2個 20cm×5cm

バッテリー 4 × 6V、235AH

スイッチ&制御

マスター	On/Off
推進	ツイストグリップ駆動制御
溶液	手動充填、ブラシ停止時には溶液の流出を防ぐ

スクイージー

81cmスイングタイプ取り外し可能、前方後方回収。カーブ状スクイージー別売あり

騒音レベル 68dBA

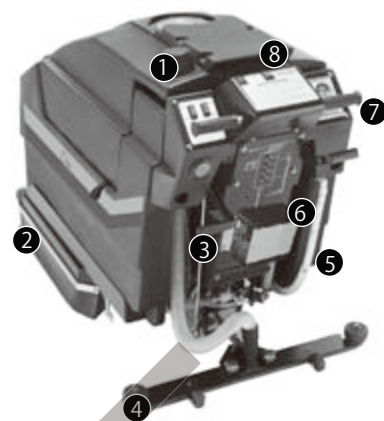
サイズ

長さ	141cm
幅	69cm
本体高さ	104cm

重量 (マシン) 276kg
(輸送時) 326kg

仕事量

2,415㎡ / 1時間
8,751㎡ / 1時間



- 1 パーコレーターが泡を分解することでバキュームモーターを保護します。
- 2 ブラシヘッド近くのソレノイドバルブが、ブラシが作動していない時は溶液が流れ出ないように制御します。
- 3 アワーメーターが通常メンテナンス時期の確認に役立ちます。
- 4 81cmの幅広スクイージーがフロアの水気を確実に取り除きます。スクイージーが異物を取りこんだ際にダメージを防止する構造です。
- 5 透明の溶液タンクホースにより、洗浄溶液の残量がわかります。また、廃水タンクの水の排出も簡単に行えます。
- 6 搭載型バッテリーは電源コンセントがある場所であればどこでも充電可能です。
- 7 ツイストグリップ式で簡単に可変スピード推進力を調節できます。
- 8 漏れ防止構造がバキュームモーターを液体や泡のダメージから守ります。

DO NO HARM

調節可能な溶液流量により、ケミカル及び水の節約になりフロアには必要最低限の量のみ供給することが出来ます。

ツイスター認証は、有害なケミカル洗剤を使用せず環境に配慮しながら石材やコンクリートのフロアのスクラブ洗浄が可能であることを証します。



輸入・販売・技術提供
ビーフューチャー株式会社

〒566-0062 大阪府摂津市鳥飼上3-15-34
Tel : 072-654-8706 Fax : 072-653-6152
www.b-future.jp info@b-future.jp