



ラングラー®2730DB/3330DB

27/33 インチ自動スクラバー

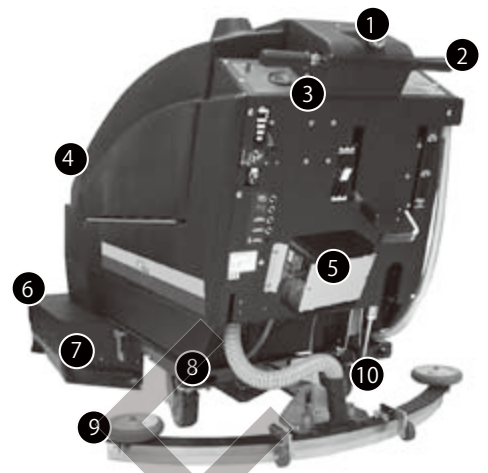


高性能ラングラー2730DBと3330DBは、広範囲の清掃を容易にします。
この丈夫で操作性のよい自動洗浄機は、洗浄力・生産性・信頼性に優れています。

- 大容量の113ℓの溶液タンクと回収タンクにより、補充回数が少なくて済み、時間と労働費を節約します。
- 前後の動作が可能な可変速度の車輪駆動が最高の操作性をお約束します。また、マシンの操作スピードを作業者の疲労を防ぐ快適な速度に調整できます。
- 0.75馬力のブラシモーター2個とパワフルな0.75馬力バキュームモーターが、ブラシ圧力を90kgまで上げ、困難な洗浄作業を容易にします。
- 高周波搭載型バッテリー充電器“スマート”は温度センサーを使用し、充電効率を最大限にします。
- ラングラーには、27インチと33インチのスクラブ幅があり、8,360㎡までの広範囲の清掃費を節約します。
- オプションの充電式自動補充散水システムと充電式低水アラームが、バッテリーを長持ちさせます。

ラングラー 2730DB/3330 DB仕様

ブラシ/パッド	2730 27インチ(69cm)
	3330 33インチ(84cm)
パッドドライバー	2730 36cm 2個
	3330 43cm 2個
ブラシモーター	タイプ 36V. 永久磁石 2個、ギアモーター
	馬力 各0.75馬力
	スピード 200RPM
	圧力 45kg, 91kg
バキュームモーター	タイプ 36V、3ステージ、バイパス、ディスチャージ
	馬力 0.75馬力
	CFM 73 (2m³)
	上昇水位 179cm
バッテリー	Six 6V、225 または 325 AH (3.5-4.5時間)
ドライブモーター	タイプ 36V 永久磁石
	馬力 0.5馬力
駆動システム	ローラーチェーン、スプロケット
	スピード 変速、前方向 0-73m/分、後方向 0-52m/分
	車輪 25cmx10cm トレッド
構造	タンク 遠心成形ポリエチレン、溶液タンク 114ℓ、回収タンク 125ℓ
	フレーム 7ゲージスチール
キャスター	6インチ(15cm) 2個 ゴム製緩衝装置に取付け
スイッチ&操作	ニュートラル時自動液体シャットオフ機能付き 調整可能なマニュアルバルブ操作 緊急停止ボタン、ブラシ圧力調整レバー バキュームとブラシスイッチ
スクイージー	32インチ(81cm)、38インチ(97cm)、スイングタイプ、 調整可能、リナテックス製ブレード、湾曲スクイージーあり
騒音レベル	66 dBA (作業者位置にて計測)
寸法	高さ 107cm
スカート幅 2730	76cm
スカート幅 3330	90cm
本体幅	65cm
長さ 2730	163cm
長さ 3330	168cm
重量	マシン 225AH 392kg
	マシン 325AH 504kg
梱包時 225AH	449kg
梱包時 325AH	543kg
仕事量	2730 2,511m³/1時間
	3330 3,054m³/1時間



- 1 緊急停止マスタースイッチによる操
作者保護
- 2 人間工学に基づいて設計されたハ
ンドルとスロットルのばねで、作業ス
ピードの調整が容易です。
- 3 時間用のメーターにより、メンテナ
ンス時期の管理ができます。
- 4 回収タンクの容量が125ℓの為、長
時間作業が可能で生産性が上がり
ます。
- 5 搭載型バッテリー充電器の為、バッ
テリーの充電がいつでもできます。
- 6 オプションの薄型の側面のスカート
は、カウンター下の清掃に最適で
す。
- 7 輸送時、側面に位置するスカートを
逆向きに取り付け可能
- 8 7ゲージスチールフレームの頑丈な
ボディー
- 9 バンパー車輪が大きく、スクイー
ジーの破損を減らします。
- 10 平行アームスクイージーブラケットを
上げると床に対して平行になり、衝
突や組立部品の巻き込みを防ぎま
す。

DO NO HARM

水の使用量を調整可能で、
水の使用を節約します。

フレームは、リサイクルスチール製、バッテリーの材
料はリサイクル品で、共にリサイクル可能です。



B-FUTURE
BRIGHT FUTURE

輸入・販売・技術提供
ビーフューチャー株式会社

〒566-0062 大阪府摂津市鳥飼上3-15-34
Tel : 072-654-8706 Fax : 072-653-6152
www.b-future.jp info@b-future.jp